

Allgemeines: Technisch unterscheidet sich diese Digital-Lok mit eingebautem DCC-SOUND-DECODER von einer normalen FLEISCHMANN-Gleichstromlok grundsätzlich durch den integrierten digitalen Empfängerbaustein. Dies bedeutet gleichzeitig, dass die Adresse der Lok auf die DCC-Standard-Adresse „3“ eingestellt wird.

Funktionen des DCC-SOUND-DECODERS: Folgende Funktionen sind mit den digitalen FLEISCHMANN-Steuergeräten TWIN-CENTER (6802), PROFI-BOSS (68601), LOK-BOSS (6865), multiMAUS, multiMAUSPRO, WLAN-multiMAUS, Z21 und Z21 start wirksam:

Digital-System: DCC nach NMRA-Norm • Lastregelung: Lastunabhängige Geschwindigkeit • Sonderfunktion Licht: Ein-/ausschaltbar, Licht fahrtrichtrungsabhängig • Anfahr- und Bremsverzögerung: In mehreren Stufen einstellbar (nicht 6865) • Motorausgang kurzschlussfest durch Abschalten.

Diese Funktionen sind zusätzlich mit DCC-Steuergeräten (nicht 6865) nutzbar: Adresse: Elektronisch umcodierbar von 1 bis 9999 • Mindest- und Höchstgeschwindigkeit: Einstellbar • Motorsteuerkennlinie: Einstellbar. Für nähere Informationen zum eingebauten DCC-SOUND-DECODER siehe beiliegende Betriebsanleitung.

Digitaler Betrieb: Diese Digital-Lok mit eingebautem DCC-SOUND-DECODER kann mit allen digitalen DCC-Steuergeräten nach NMRA-Norm betrieben werden. Die Lok kann auch als analoge Lok mit herkömmlichen Gleichstrom-Trafos betrieben werden.

Common Info: Technically, this digital loco with inbuilt DCC-SOUND-DECODER basically differs from a standard FLEISCHMANN D.C. loco because of its integrated digital receiver module. That means, that the address of the loco is „3“ (DCC standard address).

Functions of the DCC-SOUND-DECODER: The following functions can be carried out with the digital FLEISCHMANN control equipment TWIN-CENTER (6802), PROFI-BOSS (68601), LOK-BOSS (6865), multiMAUS, multiMAUSPRO, WLAN-multiMAUS, Z21 and Z21 start:

Digital system: DCC as per the NMRA standard • Load control: speed control irrespective of load • Special function light: switchable on/off, co-ordinated with direction of travel • Acceleration and braking inertia: settable in several steps (not with 6865) • Motor output protected against short circuit.

These additional functions can be used with DCC-control equipment (not 6865): Address: electronically codeable from 1 to 9999 • Minimum and maximum speed: settable • Motor control characteristics: settable. For further information about the inbuilt DCC-SOUND-DECODER, please see the accompanying instruction leaflet.

Digital Operation: This digital loco with inbuilt DCC-SOUND-DECODER can be used in conjunction with the all digital DCC-control equipment of the NMRA standard. The loco can be operated as a D.C. loco powered by a D.C. transformer as well.

Généralités : Techniquement, cette loco digitale avec DCC-SOUND-DECODER intégré se distingue d'une loco à courant continu FLEISCHMANN conventionnelle essentiellement par son module récepteur intégré. C'est-à-dire, l'adresse de la loco est „3“ (DCC standard address).

Fonctions du DCC-SOUND-DECODER : Les fonctions suivantes sont opérationnelles avec les commandes digitales FLEISCHMANN TWIN-CENTER (6802), PROFI-BOSS (68601), LOK-BOSS (6865), multiMAUS, multiMAUSPRO, WLAN-multiMAUS, Z21 et Z21 start :

Système digital : DCC normalisé NMRA • Régulation de la charge : vitesse indépendante de la charge • Fonction spéciale éclairage : commutable, suivant le sens de la marche • Retards de démarrage et de freinage : réglage sur plusieurs niveaux (pas par 6865) • Sortie moteur : protection contre les courts-circuits par coupure de l'alimentation.

Les fonctions suivantes sont en plus opérationnelles avec les commandes DCC (pas 6865) : Adresse : réglable de 1 à 9999 • Vitesses minimale et maximale : réglable • Courbe caractéristique de commande moteur : réglable. Pour en savoir plus sur le DCC-SOUND-DECODER, consultez les instructions de service ci-jointes.

Traction en mode digital : Cette loco digitale à DCC-SOUND-DECODER intégré peut fonctionner avec les commandes digitales DCC au standard NMRA. Il est possible rouler cette loco à courant continu conventionnel avec les transfos à courant continu conventionnels.

Bitte beachten Sie: Diese Lok ist mit einem digitalen Empfängerbaustein der neuesten Generation ausgestattet. Bei einem Reset werden alle CV-Werte auf die Werkseinstellungen zurückgesetzt (diese können von den Werten in der allgemeinen Digital-Betriebsanleitung abweichen).

Attention: That locomotive is equipped with the most recent digital decoder. If you perform a reset, all CV-values will be re-set to the factory settings (which may differ from the values given in the general instruction manual for digital operated locos).

Attention : Cette locomotive est équipée avec un décodeur à une nouvelle génération. En cas d'un reset, toutes les valeurs CV sont reconstituées à l'état du livraison (elles sont peut être différentes que les valeurs CV dans le manuel digital DCC).

FLEISCHMANN

N

FLEISCHMANN 733074



Made in Vietnam

Sicherheitshinweise:

Das Produkt darf nur in geschlossenen Räumen verwendet werden. Setzen Sie das Modell keiner direkten Sonneneinstrahlung, starken Temperaturschwankungen oder hoher Luftfeuchtigkeit aus.

Safety instructions:

This product may only be used in closed rooms. Do not expose the model to direct sunlight, severe temperature fluctuations or high air humidity.

Consignes de sécurité :

Le produit ne doit être utilisé qu'en intérieur. Ne laissez jamais le modèle exposé au rayonnement solaire direct ou dans un endroit sujet à de grandes variations de températures ou à une humidité élevée.

Modelleisenbahn GmbH
Plainbachstr. 4 | 5101 Bergheim | Austria
www.fleischmann.de

Verpackung aufbewahren! · Retain carton! · Gardez l'emballage s.v.p. !
Verpakking bewaren! · Ritenero l'imballaggio! · ¡Conserve el embalaje! ·
Gem indpakningen!



Alter/Age 14+ 80733074920

Betriebsanleitung innenseitig · Operating instructions inside · Instructions de service au côté intérieur



FLEISCHMANN 733074



N

FLEISCHMANN

FLEISCHMANN

N



Ölen: Geölt werden Motor und Getriebe nur an den gekennzeichneten Lagerstellen. Nur FLEISCHMANN-Öl 6599 verwenden. Nur ein kleiner Tropfen pro Schmierstelle (→), sonst Überölung. Zur Dosierung die in der Verschlusskappe der Ölflasche angebrachte Nadel verwenden.

Lubrication: The motor and gear-box should only be oiled at the bearing points marked. Only use FLEISCHMANN oil 6599. Only put a tiny drop in each place (→), otherwise it will be overoiled. An applicator needle is located in the cap of the oil bottle for your use.

Graissage: Il faut huiler le moteur et les engrenages uniquement aux endroits indiqués. N'utilisez que l'huile recommandée FLEISCHMANN 6599. Une seule goutte par point à lubrifier (→) afin d'éviter tout excès. L'aiguille montée dans le bouchon du petit flacon convient parfaitement à cet usage.

Ein Öffnen der Lok ist nur nötig zum Motorwechsel, Schleifkohlenwechsel, Ölen der Motorlager, Ein-/Ausschalten der Spitzenbeleuchtung.

You just have to open the locomotive to change the motor, replace carbon brushes, lubricate the bearings of the motor, turn on/off the headlights.

Le démontage de la locomotive est seulement nécessaire pour changer le moteur ou des balais, huiler le moteur, allumer/éteindre les phares.

Wir empfehlen, die Schmierstellen der Lok je nach Betriebsdauer und -bedingungen zu überprüfen und ggfs. zu ölen.

We recommend to inspect the lubrication of the loco's bearings depending on the operational duration and -conditions and as a result, to oil them.

Nous recommandons pour inspecter la lubrification de l'endroit indiqués dépendent de la durée et les conditions opérationnelle et par conséquent, les huiler.

An der markierten Stelle kann der Schaltmagnet 942601 / 942701 eingebaut werden.

The indicated point can be used for locating the switching magnet 942601 / 942701.

L'aimant permanent 942601 / 942701 peut être monté à l'endroit indiqué.

1. GEHÄUSE IN DER MITTE AUFSPREIZEN UND ABZIEHEN.

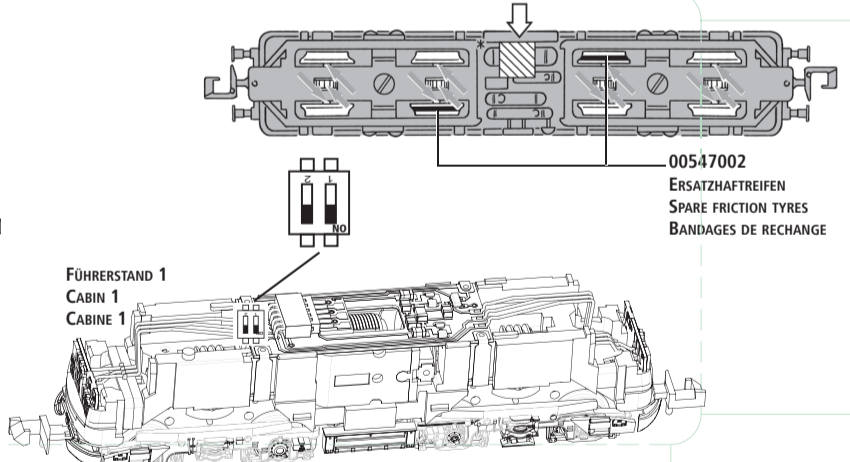
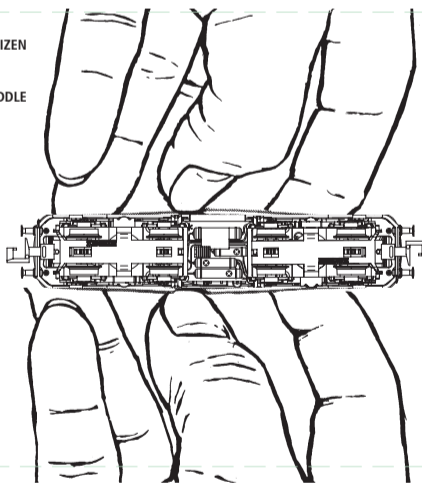
SPREAD THE LOCO BODY IN THE MIDDLE AND REMOVE IT.

DÉPLOYER LA CARCASSE AU CENTRE ET RETIRER LA.

2. HALTEKLAMMERN AUFBIEGEN. PLATINE UND MOTOR AUSBAUEN.

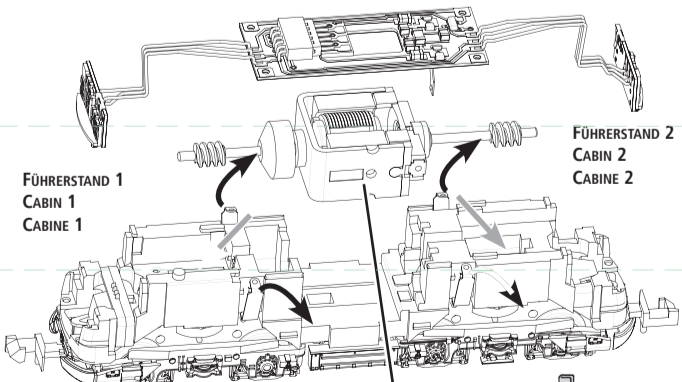
OPEN THE RETAINING CLIPS. REMOVE THE BOARD AND MOTOR.

OUVREZ LES CLIPS DE RÉTENTION. RETIREZ LA CARTE ET LE MOTEUR.



00547002
ERSATZHAFTREIFEN
SPARE FRICTION TYRES
BANDAGES DE RECHANGE

FÜHRERSTAND 1
CABIN 1
CABINE 1

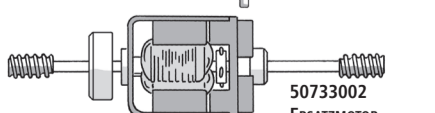


Achtung: Die Schleifkohlen des Motors sollten ca. alle 50 Betriebsstunden auf ihren Zustand überprüft und gegebenenfalls ausgewechselt werden.

Note: The carbon brushes of the motor should be checked approximately every 50 hours of operation on their condition and replaced if necessary.

Attention : Les balais de charbon du moteur doivent être vérifiés environ toutes les 50 heures de fonctionnement sur leur état et remplacés si nécessaire.

Motorkerbe und Bohrung nach vorne
Notch and hole towards the front
L'encoche et le trou à l'avant



133936
ERSATZSCHLEIFKOHLEN
SPARE BRUSHES
BALAIS DE RECHANGE

50733002
ERSATZMOTOR
REPLACEMENT MOTOR
MOTEUR DE RECHANGE

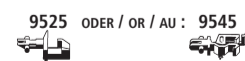
Hinweis: Die Stirnbeleuchtung der Lok kann mit Hilfe der DIP-Schalter S1 (für FS2) oder S2 (für FS1) auf der Platine für jede Lokseite abgeschaltet werden.

Note: If desired, the front lights of the locomotive can be switched off on each side by use of the DIP-switch S1 (for FS2) or S2 (for FS1) on the PCB.

Annotation : Les feux avant de la locomotive pouvez supprimer individuelles à l'aide de l'interrupteur S1 (pour FS2) ou S2 (pour FS1).

KUPPLUNGSTAUSCH
CHANGING THE COUPLINGS
CHANGEMENT D'ATTELAGES

HERAUSZIEHEN / PULL OUT / TIREZ
EINSTECKEN / PLUG IN / INSEREZ



GLEIS UND RÄDER STETS SAUBER HALTEN
KEEP TRACKS AND WHEELS CLEAN AT ALL TIMES
LES VOIES ET ROUES DOIVENT ÊTRE TENUES TOUJOURS PROPRES

Beleuchtung: Das Fahrzeug ist mit wartungsfreier LED Spitzenbeleuchtung ausgestattet!

Illumination: The loco is equipped with maintenance-free LED front lighting!

Illumination: La locomotive est équipée d'un éclairage avant LED qui est sans entretien!

Hinweis: Dieses Modell ist nicht für funktionsfähigen Oberleitungsbetrieb ausgelegt.

Note: This model has been designed without overhead catenary function.

Annotation : Ce modèle n'est pas conçu pour l'opération caténaire fonctionnellement.



Weitere Informationen zum Sounddecoder finden Sie unter
More information about the sound decoder can be found here
Vous trouverez plus d'informations sur le décodeur audio ici